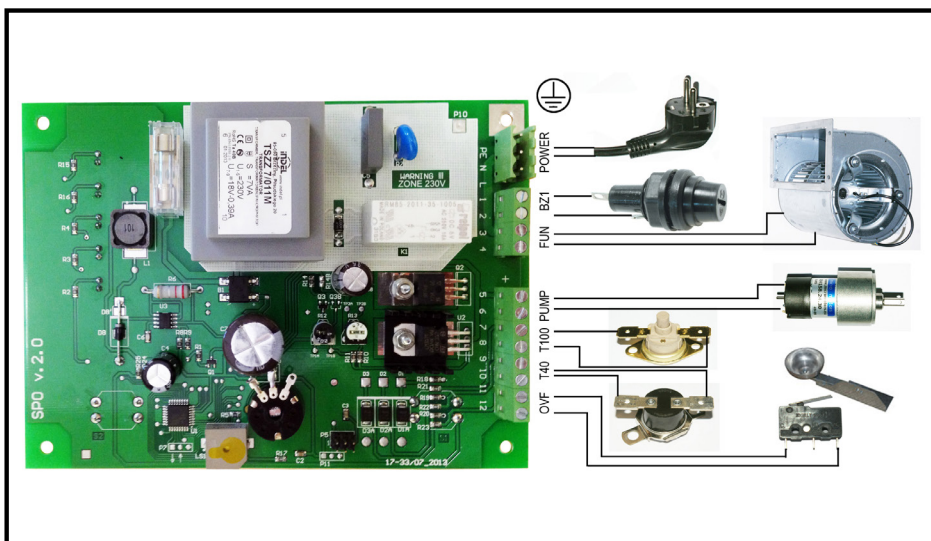




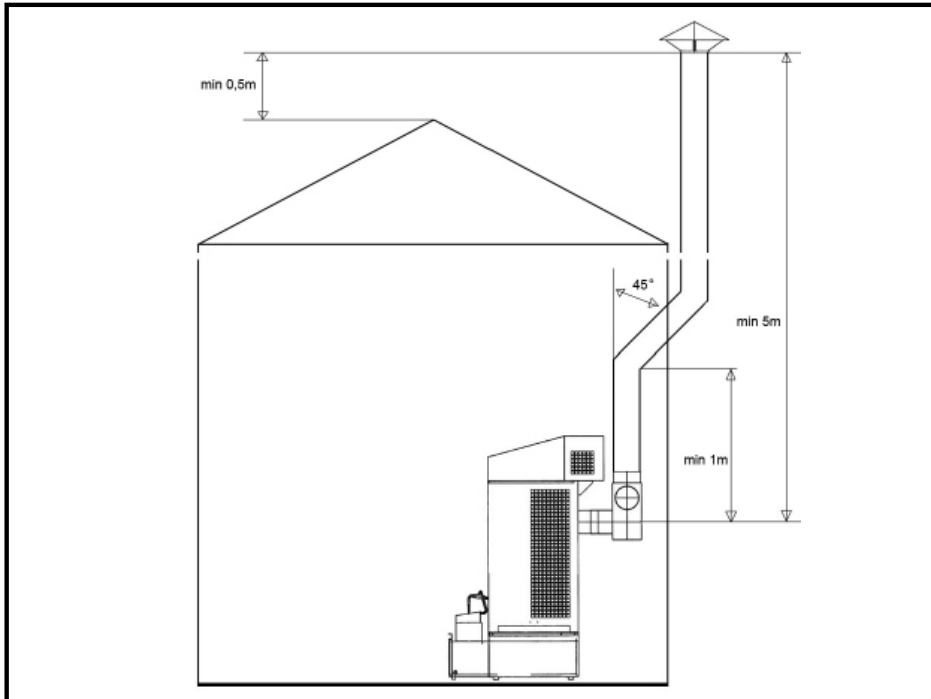
НАРЪЧНИК ЗА ИЗПОЛЗВАНЕ И ПОДДРЪЖКА	<b>BG</b>
PŘÍRUČKA PRO POUŽITÍ A ÚDRŽBU	<b>CZ</b>
BEDIENUNGS- UND WARTUNGSANLEITUNG	<b>DE</b>
KÄYTTÖ- JA HUOLTO-OHJE	<b>FI</b>
MANUEL D'UTILISATION ET DE MAINTENANCE	<b>FR</b>
USER AND MAINTENANCE BOOK	<b>GB</b>
KNJIŽICA O UPORABI I ODRŽAVANJU	<b>HR</b>
HASZNÁLATI ÉS KARBANTARTÁSI KÉZIKÖNYV	<b>HU</b>
HEFTE FOR BRUK OG VEDLIKEHOLD	<b>NO</b>
INSTRUKCJA OBSŁUGI I KONSERWACJI	<b>PL</b>
LIVRET DE UTILIZARE SI ÎNTREȚINERE	<b>RO</b>
РУКОВОДСТВО ПО ЭКСПЛУАТАЦИИ И ТЕХНИЧЕСКОМУ ОБСЛУЖИВАНИЮ	<b>RU</b>
ANVÄNDAR- OCH UNDERHÅLLSHANDBOK	<b>SE</b>

**WA33C**



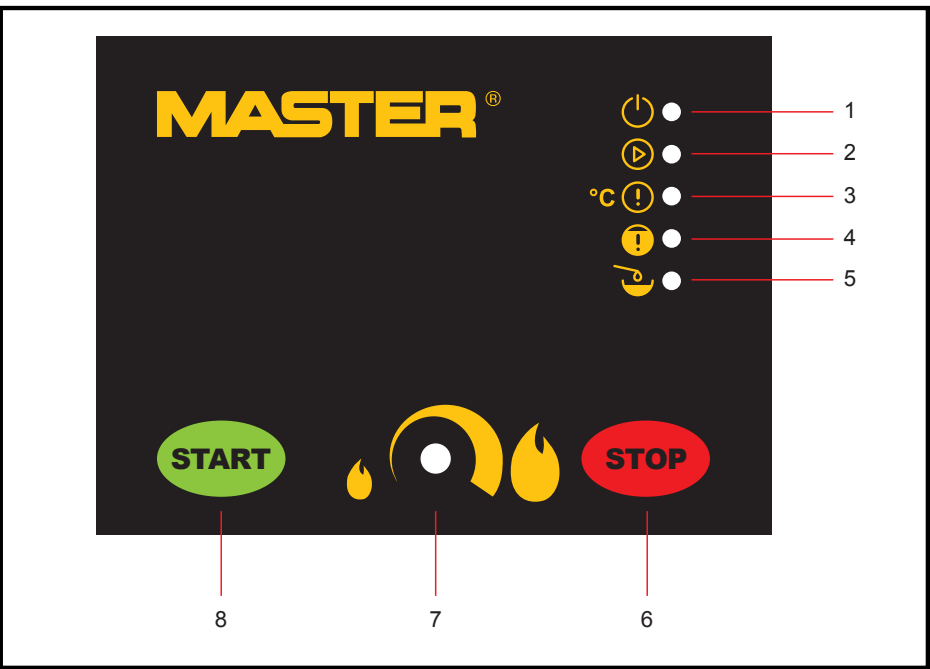


**Fig. 1**

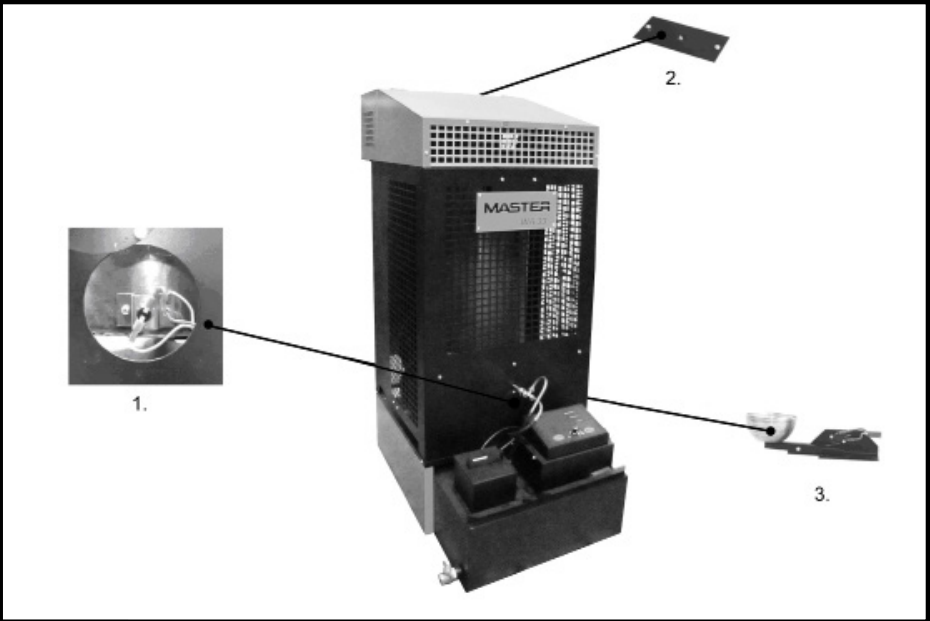


**Fig. 2**

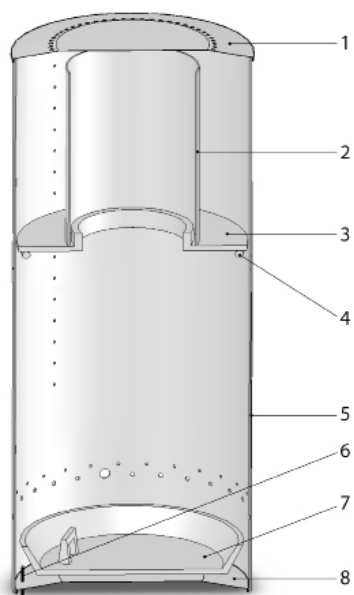
- BG
- CZ
- DE
- FI
- FR
- GB
- HR
- HU
- NO
- PL
- RO
- RU
- SE



**Fig. 3**



**Fig. 4**

**Fig. 5**

## СОДЕРЖАНИЕ

1...	<b>ПРЕДНАЗНАЧЕНИЕ</b>
2...	<b>УСЛОВИЯ СКЛАДСКОГО ХРАНЕНИЯ</b>
3...	<b>ЭКСПЛУАТАЦИОННЫЕ УСЛОВИЯ</b>
4...	<b>ХАРАКТЕРИСТИКА КОНТРОЛЛЕРА</b>
5...	<b>БЕЗОПАСНОСТЬ</b>
6...	<b>КОНСТРУКЦИЯ КОНТРОЛЛЕРА</b>
7...	<b>УСТАНОВКА УСТРОЙСТВА</b>
8...	<b>ОПИСАНИЕ РАБОТЫ УСТРОЙСТВА</b>
9...	<b>ОБСЛУЖИВАНИЕ НАГРЕВАТЕЛЯ</b>
10...	<b>УСТРАНЕНИЕ НЕИСПРАВНОСТЕЙ</b>
11...	<b>ТЕХНИЧЕСКИЕ ДАННЫЕ</b>

**⚠ ДЛ Я ОБЕСПЕЧЕНИЯ ПРАВИЛЬНОЙ РАБОТЫ И БЕЗОПАСНОЙ ЭКСПЛУАТАЦИИ НАГРЕВАТЕЛЯ ВНИМАТЕЛЬНО ОЗНАКОМЬТЕСЬ С ДАННОЙ ИНСТРУКЦИЕЙ.**

### ►► 1. НАЗНАЧЕНИЕ

Нагреватель на универсальном масле предназначен для обогрева промышленных помещений, в которых отсутствует центральное отопление (СТО, мастерские, ангары, промышленные цеха, склады, подвалы, гаражи и т.д.) Обогреватель может работать на большинстве видов отработанных масел, например: моторное, трансмиссионное, гидравлическое, дизельное топливо, при температуре 15°C и температуре точки возгорания не ниже 56°C и плотности не менее 980 кг/м<sup>3</sup>.

**⚠ НЕ ИСПОЛЬЗОВАТЬ ТРАНСФОРМАЦИОННЫЕ МАСЛА. ТРАНСФОРМАЦИОННЫЕ МАСЛА МОГУТ СОДЕРЖАТЬ КОМПОНЕНТЫ, ОПАСНЫЕ ДЛЯ РАБОТЫ НАГРЕВАТЕЛЯ.**

### ►► 2. УСЛОВИЯ СКЛАДСКОГО ХРАНЕНИЯ

Нагреватель на универсальном масле должен храниться в следующих условиях:

температура	-20 + 85°C
относительная влажность	5-85%
давление	800-1200hPa
отсутствия запыленности	√
отсутствие химического загрязнения	√

### ►► 3. ЭКСПЛУАТАЦИОННЫЕ УСЛОВИЯ

Нагреватель на универсальном масле должен использоваться в следующих условиях:

температура	0 - 30°C
относительная влажность	5-85%
давление	800-1200hPa
уровень охраны от влияния окружающей среды	IP21
хорошая вентиляция отапливаемого помещения	√

### ►► 4. ХАРАКТЕРИСТИКА КОНТРОЛЛЕРА

- возможность регулирования мощности нагревателя в пределах 17-33 кВт,
- предохранение от перегрева топki,

- предохранение от утечки масла в топке,
- автоматическое сохранение настроек при отсутствии электропитания.

### ►► 5. БЕЗОПАСНОСТЬ

- Нагреватель на универсальном масле подключается к сети переменного тока 230В, 50Гц.
- Нагреватель на универсальном масле имеет два биметаллических датчика, обеспечивающих безопасную и экономичную работу устройства. Биметаллический датчик (FIG4/n1), установленный в камере сгорания, реагирует соединением контактов, если температура в топке превышает 40°C и разъединением контактов, если температура в топке опускается ниже 35°C.
- Второй биметаллический датчик (FIG4/n2) установлен возле вентилятора, его пороговая температура составляет 90°C. Разъединение контактов данного датчика происходит вследствие превышения пороговой температуры и приводит к переходу нагревателя в режим Перегрев (n8).
- В нагревателе также установлен весовой датчик, находящийся под переливочным сборником (FIG4/n3).
- Наполнение переливочного сборника приводит к переходу устройства в режим Перелив (n8).
- Соединение панели контроллера нагревателя с другими элементами системы (датчики, насос, вентилятор) производится заводом и при нормальной эксплуатации, в целях безопасного пользования, ни при каких обстоятельствах не допускается вмешательство в закрытую часть контроллера нагревателя, а также нарушение проводки.
- Какое-либо вмешательство посторонних лиц грозит поражением электотоком (230В AC, 50Гц) и ожогами.

### ►► 6. КОНСТРУКЦИЯ КОНТРОЛЛЕРА

- Fig. 3 Контроллер нагревателя

### ►► 7. УСТАНОВКА УСТРОЙСТВА

Перед монтажом и запуском оборудования необходимо ознакомиться с местными нормами, соответствующими государственным и европейским стандартам.

- Установите нагреватель на ровном бетонном полу.
- Выровняйте нагреватель. Для проверки ровной установки нагревателя установите тарелку сгорания в нижней части камеры сгорания и налейте немного масла, которое должно равномерно распределиться по поверхности тарелки.
- Установите стабилизатор тяги в выходной трубе камеры сгорания, чтобы получить внутри неё устойчивую тягу во время работы нагревателя.
- Для получения оптимальной тяги установить как минимум 7-ми метровую гладкую, отпорную на высокую температуру, дымоотводную трубу (не алюминиевую!).
- Проверьте плотность всех соединений. При необходимости уплотните их изоляционной лентой.
- Убедитесь, что тарелка сгорания находится внутри камеры сгорания (FIG/5).

- ▶ Поместите верхнее кольцо в камеру сгорания конусом вверх и установите форсажный цилиндр на его вершине (труба горячего воздуха) (FIG5/2).
- ▶ Проверьте сетевое напряжение (230В/50Гц) и подключите на грелатель к сети. Ни вентилятор, ни насос не должны работать при выключенном нагревателе и при отсутствии производимого тепла.
- ▶ Следует размещать устройство на безопасном расстоянии от легковоспламеняющихся материалов.

**⚠ ВЫТЯЖНАЯ ВЕНТИЛЯЦИЯ, КОТОРАЯ РАБОТАЕТ В ТОМ ЖЕ ПОМЕЩЕНИИ, ГДЕ НАХОДИТСЯ НАГРЕВАТЕЛЬ, МОЖЕТ ПРИВЕСТИ К СБОЮ РАБОТЫ НАГРЕВАТЕЛЯ.**

**МОНТАЖ ДЫМОТОВОДА**

Для обеспечения правильного сгорания необходимо правильно произвести монтаж дымоотвода. При выполнении монтажа необходимо придерживаться нижеприведённых советов:

- ▶ Минимальный диаметр трубы: 150мм.
- ▶ Проверить плотность соединений между различными элементами дымоотвода.
- ▶ Минимальная высота дымоотвода: 5м.
- ▶ Часть дымоотвода внутри дымоотвода должна быть изолирована (двойная стенка).
- ▶ Ветер должен свободно обдувать выходное отверстие дымоотвода со всех сторон (выходное отверстие дымоотвода должно быть выше вершины крыши).
- ▶ На сколько это возможно, все части дымоотвода должны быть вертикальными - необходимо избежать горизонтальной расположения частей дымоотвода, а также изгибов вытяжной трубы.
- ▶ Если это необходимо (например, два изгиба в случае монтажа дымоотвода через стену или окно), максимальный угол изгиба может составлять 45°, а минимальная высота трубы должна быть увеличена до 6 м.

**⚠ ВНИМАНИЕ!  
МЕСТА, ГДЕ ТРУБА ПРОХОДИТ СКВОЗЬ ПОТОЛОК, СТЕНУ ИЛИ КРЫШУ, ДОЛЖНЫ БЫТЬ ИЗОЛИРОВАНЫ, ВО ИЗБЕЖАНИЕ ПОЖАРА. РЕКОМЕНДУЕТСЯ ИСПОЛЬЗОВАТЬ ДВУХСЛОЙНУЮ ИЗОЛИРОВАННУЮ ДЫМОТВОДНУЮ ТРУБУ ВЕЗДЕ, ГДЕ СУЩЕСТВУЕТ ВОЗМОЖНОСТЬ ПРИКОСНОВЕНИЯ, А ТАКЖЕ СНАРУЖИ ЗДАНИЯ ДЛЯ ПОЛУЧЕНИЯ ПОСТОЯННОЙ ТЯГИ И ИЗБЕЖАНИЯ КОНДЕНСАЦИИ. НЕ РАСПОЛАГАТЬ НИКАКИХ МАТЕРИАЛОВ ВБЛИЗИ НАГРЕВАТЕЛЯ, ДАЖЕ НЕГОРЮЧИХ. ОБЕСПЕЧИТЬ ПОСТОЯННЫЙ ДОСТУП ВОЗДУХА, НЕОБХОДИМОГО ДЛЯ ПРАВИЛЬНОГО ПРОЦЕССА СГОРАНИЯ.**

▶ Fig. 2 Монтаж дымоотвода

**▶▶ 8. ОПИСАНИЕ РАБОТЫ УСТРОЙСТВА ПАНЕЛЬ УПРАВЛЕНИЯ (КОНТРОЛЛЕР)**

Контроллер нагревателя на универсальном масле типа оборудован двумя кнопками (start, stop), потенциометр (min. 17kW, max 33kW), позволяющими пользователю управлять работой нагревателя, а также светодиодными индикаторами, отображающими состояние работы устройства.

- ▶ Fig. 3 Вид панели переднего модуля управления нагревателя на универсальном масле.
  1. Индикатор питания
  2. Индикатор работы нагревателя
  3. Индикатор перегрева нагревателя (термостат STB)
  4. Индикатор переполнения переливочной тарелки
  5. Индикатор работы насоса
  6. Выключатель нагревателя
  7. Регулятор производительности нагревателя
  8. Выключатель нагревателя

Работу устройства характеризуют следующие состояния:

СТОП	устройство готово к включению
РАЗЖИГАНИЕ	начальная фаза работы устройства

РАБОТА	работа устройства
ПОГАШЕНИЕ	выключение устройства
ПЕРЕГРЕВ	аварийное выключение
ПЕРЕПОЛНЕНИЕ ТАРЕЛКИ КАМЕРЫ СГОРАНИЯ	аварийное выключение

- ▶ Процесс производства тепла осуществляется благодаря сжиганию газа, который возникает из подогретого до высокой температуры масла. В момент подключения устройства к сети электропитания оно находится в состоянии готовности (Стоп) и не производит тепла, а также не работает ни вентилятор, ни насос. При нажатии кнопки Start загорается светодиод нр. 2 (работа), а нагреватель переходит в стадию разжигания. В это время светодиод нр. 2 (работа) мигает. Когда топка разогревается до температуры 40°С происходит соединение контактов термостата, расположенного возле камеры сгорания и включение насоса, подающего масло, а также вентилятора. На панели управления загорится светодиод нр. 5 (насос), которая будет мигать в течение 30 минут, в то время как светодиод нр. 2 (работа) перестанет мигать и начнет гореть непрерывно. В связи с меньшим расходом масла при неразогретой топке, после включения насоса и вентилятора, в течение 30 минут устройство будет работать на минимальной мощности. В это время насос производит подачу в топку около 1,46 кг масла в час. Через тридцать минут непрерывной работы перестанет мигать светодиод нр. 5 (насос), можно будет регулировать мощность нагревателя при помощи потенциометра на панели управления. Во время работы на максимальной мощности, в топку подаётся около 2,8 кг масла в час.

- ▶ Выключение нагревателя может произойти автоматически в ситуациях перегрева камеры сгорания или перелива.
- ▶ Сигнал перегрева генерируется биметаллическим датчиком, расположенным вблизи вентилятора. Размыкание контактов свидетельствует о превышении пороговой (допустимой) температуры. Устройство управления выключает насос, состояние перегрева сигнализирует мигание красного светодиода нр. 3 (перегрев) на панели управления, а также звуковой сигнал. Вентилятор работает до момента, пока температура топки не понизится до 35°С. По охлаждению до 35°С нагреватель возвращается в фазу Стоп.
- ▶ После перехода в фазу Стоп (а также после выключения и повторного включения электропитания) индикатор перегрева не гаснет. Это даёт возможность пользователю установить причину выключения нагревателя.
- ▶ Чтобы отменить сигнализацию перегрева и вернуться к нормальной работе устройства необходимо подождать момента охлаждения нагревателя (выключения вентилятора) и нажать кнопку, размещённую на корпусе биметаллического датчика. После этого нажимайте кнопку Start: светодиод, сигнализирующий перегрев, погаснет и исчезнет звуковой сигнал.
- ▶ Сигнал перегрева генерируется механическим датчиком, размещённым под переливочным сборником. Размыкание контактов сигнализирует о переполнении сборника. Устройство управления выключает насос гаснет, состояние перелива сигнализирует мигание красного светодиода нр. 4 (перелив) на панели управления, а также звуковой сигнал.
- ▶ Вентилятор работает до момента, пока температура топки не понизится до 35°С. По охлаждению до 35°С нагреватель возвращается в фазу Стоп. Необходимо опорожнить переливочный сборник, а после этого нажать кнопку Start что приведёт к погашению светодиода, сигнализирующего перелив (красный). Нагреватель снова можно использовать.

- ▶ Fig. 4 Размещение предохранительных элементов нагревателя:
  1. Термостат при камере сгорания
  2. Предохранение от перегрева
  3. Предохранение от утечки масла

**▶▶ 9. ОБСЛУЖИВАНИЕ НАГРЕВАТЕЛЯ**

**⚠ ВНИМАНИЕ!  
НЕЛЬЗЯ ДОЛИВАТЬ МАСЛО В ТОПКУ И РАЗЖИГАТЬ НАГРЕВАТЕЛЬ, КОГДА КАМЕРА ИЛИ ТАРЕЛКА**

RU

## **КА СГОРАНИЯ ЕЩЁ ГОРЯЧАЯ !!! ВСЕГДА НЕОБХОДИМО ПОДОЖДАТЬ ДО ПОЛНОГО ОХЛАЖДЕНИЯ ПЛИТЫ ГОРЕЛКИ. НЕВЫПОЛНЕНИЕ ДАННОГО ТРЕБОВАНИЯ ГРОЗИТ НЕКОНТРОЛИРУЕМЫМ ВОЗГОРАНИЕМ ПАРОВ И МАСЛА И ОЖОГАМИ !!!**

► Fig. 5 Камера сгорания

1. Крышка камеры
2. Цилиндр
3. Верхнее кольцо
4. Кольцо из проволоки
5. Корпус камеры
6. Переливочный шланг
7. Тарелка сжигания
8. Основание камеры

### **ВКЛЮЧЕНИЕ УСТРОЙСТВА**

► После включения нагреватель переключается в соответственное состояние работы в зависимости от настроек, заданных пользователем, а также информации, полученной от датчиков, встроенных в контроллер.

► В случае необходимости слить воду из топливного бака и наполнить его маслом.

► Чтобы повернуть работу механизма, предотвращающего перелив, потяните рычаг тарелки вниз, он должен автоматически вернуться в исходную позицию, издавая характерный звук «клик».

► Проверить, вложена ли подающая труба в корпус нагревателя до упора (если нет, необходимо ее протолкнуть).

► Включить вилку питания в сеть электропитания (230В/50Гц).

► Отодвинуть верхнюю часть корпуса нагревателя и снять крышку камеры сгорания, после чего достать цилиндр и кольцо (в случае необходимости, очистить тарелку сжигания и основание на которой она находится, а также полностью камеру сгорания вместе с втулкой и кольцом).

► Проверить, чистая и холодная ли тарелка сгорания, после чего влить на неё около 250 мл отопительного масла или дизельного топлива.

► Установить кольцо и цилиндр.

► Зажечь масло, используя для этого свёрнутый лист бумаги, который необходимо поджечь и бросить на тарелку сгорания.

► Накрывать крышкой камеру сгорания, закрыть верхнюю часть корпуса.

► Нажать кнопку Start на панели управления (начнёт мигать светодиод нр. 2 (работа)).

► Приблизительно после 15 минут (в зависимости от температуры помещения) включится насос, а также вентилятор, а нагреватель начнёт работу на min. мощности 17 кВт; расход топлива 1,46 кг/ч. Через 30 мин. можно регулировать мощность нагревателя при помощи потенциометра. Если во время включения нагревателя потенциометр был в положении, отличном от минимума, спустя 30 мин. нагреватель автоматически начнет работать на установленной на потенциометре мощности.

► Каждое нажатие кнопки Stop и повторное включение кнопкой Start во время работы нагревателя приводит к переходу нагревателя снова в режим Разжигания.

### **ВЫКЛЮЧЕНИЕ УСТРОЙСТВА**

► На панели управления нажать кнопку Стоп, насос перестанет подавать масло на тарелку сжигания, вентилятор будет продолжать работать до момента охлаждения нагревателя.

► Запрещается отсоединять устройство от электросети во время работы вентилятора, необходимо дождаться момента охлаждения нагревателя. Выключение нагревателя наступает автоматически. Необходимо помнить, что после выключения устройства металлическая тарелка сжигания некоторое время (в зависимости от внешней температуры) удерживает высокую температуру. Поэтому запрещается разжигать нагреватель, пока она не охладится.

### **УХОД**

► Нагреватель требует несложного ухода. Выполнение советов производителя обеспечит безопасную работу устройства.

► Ежедневно чистить тарелку сжигания и элементы камеры сгорания (цилиндр, кольцо и крышку).

► Проверять проходимость переливочного шланга (FIG5/p6), в случае необходимости.

► Минимум раз в неделю чистить основание топki в камере сгорания (элемент под тарелкой сгорания).

► Проверять, не закрыты ли отверстия для входящего воздуха в нижней и верхней части камеры сжигания.

► Раз в неделю чистить шланг подачи топлива на тарелку сжигания, максимальное время работы без очистки тарелки сгорания составляет около 7-14 часов ( в зависимости от используемого масла).

► В течение отопительного сезона чистить топливный бак и фильтр масляного насоса.

► Если нагреватель не будет использоваться в течение длительного времени, необходимо старательно очистить камеру сгорания, топливный бак, после чего предохранить их от коррозии, смазывая тонким слоем масла.

### **⚠ РЕКОМЕНДУЕТСЯ ВЫПОЛНЯТЬ СЕЗОННЫЕ ПРОВЕРКИ И ОСМОТРЫ УСТРОЙСТВА В АВТОРИЗОВАННОМ СЕРВИС-ЦЕНТРЕ (МАСТЕРСКОЙ).**

### **►► 10. УСТРАНЕНИЕ НЕИСПРАВНОСТЕЙ**

В случае неисправности устройства, приведённая таблица может помочь в устранении неисправностей. Обычно, ликвидация проблемы решается просто. Наиболее частые проблемы описаны ниже. Цифры обозначают возможные причины. Очерёдность цифр указывает на возможность ликвидации причины неисправности.

### **⚠ ВНИМАНИЕ! ПЕРЕД ТЕМ, КАК ПРИСТУПИТЬ К КАКИМ-ЛИБО ДЕЙСТВИЯМ ПО УСТРАНЕНИЮ НЕИСПРАВНОСТИ НЕОБХОДИМО ОТСОЕДИНИТЬ ВИЛКУ ОТ ЭЛЕКТРОСЕТИ.**



<b>НЕИСПРАВНОСТЬ</b>	<b>ПРИЧИНА</b>
Насос не работает и не горит индикатор работы насоса	6 - 3 - 7
Пламя гаснет, а насос продолжает работать	2 - 5 - 9 - 10 - 12
Камера сгорания издаёт громкие звуки	10 - 11 - 12
В камере сгорания и в трубе появляется сажа	8 - 9 - 10 - 11 - 12
На тарелке сгорания остаётся неизрасходованное масло либо слишком много дизельного топлива	8 - 9 - 11 - 12

<b>NR</b>	<b>ПРИЧИНА</b>	<b>СПОСОБ УСТРАНЕНИЯ</b>
1	Отсутствие электропитания	Проверить, находится ли вилка в электророзетке, и проверить предохранители
2	Вода либо осадок в баке	Очистить бак и фильтр
3	Двигатель насоса не включается	Проверить термостат безопасности и переливочные предохранители
4	Двигатель и насос не работают	Топливо слишком густое либо слишком холодное. Разбавить дизельным топливом Проверить термостат контроля работы насоса и заменить при необходимости Проверить двигатель и убедиться, что насос не загрязнён внутри Проверить термостат безопасности и переливочные предохранители
5	Топливный шланг забит, масло возвращается в бак обратным шлангом	Прочистить шланг и при необходимости заменить
6	Термостат контроля работы насоса не достиг соответствующей температуры	Подождать охлаждения нагревателя и включить снова Заменить термостат
7	Переливочный предохранитель полон	Очистить
8	Термостат безопасности работает неправильно либо не работает	Обнулить термостат Заменить
9	Недостаточное снабжение воздухом	Прочистить отверстия камеры сгорания Проверить работу вентилятора
10	Неправильная тяга	Проверить, установлен ли дымоход согласно требованиям инструкции Проверить плотность и герметичность дымоотвода Прочистить при необходимости
11	Тяга слишком сильная или нестабильная	Установить стабилизатор тяги и отрегулировать его на мин. 2 мм W.C. (16 Pa).
12	Тяга слишком слабая	Проверить все соединения Уменьшить количество изгибов дымоотвода Удлинить дымоотвод Изолировать дымоотвод снаружи здания Прочитать внимательно информацию в инструкции, касающуюся дымоотвода

RU

## ►► 11. ТЕХНИЧЕСКИЕ ДАННЫЕ

Минимальная тепловая мощность	кВт	17
Максимальная тепловая мощность	кВт	33
Минимальное потребление масла	кг/ч	1,46
Максимальное потребление масла	кг/ч	2,8
Поток нагретого воздуха	м³/ч	1000
Электропитание	В/Гц	230/50
Потребляемый ток	А	0,8
Диаметр дымоотводной трубы	мм	150
Ширина	см	54
Высота	см	137
Длина	см	85
Вес	кг	90
Топливный бак	л	50

BG

CZ

DE

FI

FR

GB

HR

HU

NO

PL

RO

RU

SE

AL DEKLARATA E PËRSHTATJES TË BE  
 BG ДЕКЛАРАЦИЯ ЗА СЪВМЕСТИМОСТ ЕС  
 CZ ЕС PROHLÁŠENÍ O SHODĚ  
 DE EG-KONFORMITÄTSEKTLÄRUNG  
 DK EF-OVERENSSTEMMELSESEKTLÆRING  
 EE EÜ CE CERTIFIKAAT  
 ES DECLARACIÓN DE CONFORMIDAD  
 FI EY:N VAATIMUSTENMUKAISUUSVAKUUTUS  
 FR DÉCLARATION CE DE CONFORMITÉ  
 GB EC DECLARATION OF CONFORMITY  
 GR ΔΗΛΩΣΗ ΠΙΣΤΟΤΗΤΑΣ ΕΚ  
 HR EC DEKLARACIJA O SUKLADNOSTI  
 HU EK MEGFELELŐSÉGI NYILATKOZAT  
 IT DICHIARAZIONE DI CONFORMITÀ CE  
 LT EB ATITIKTIS DEKLARACIJA  
 LV EK ATBILSTĪBAS DEKLARĀCIJA  
 NL EG-CONFORMITEITSVERKLARING  
 NO EUROPAKOMMISSIONENS SAMSVARSEKTLÆRING  
 PL DEKLARACJA ZGODNOŚCI WE  
 PT DECLARAÇÃO CE DE CONFORMIDADE  
 RO DECLARAȚIA DE CONFORMITATE UE  
 RU ДЕКЛАРАЦИЯ СООТВЕТСТВИЯ ЕС  
 SE EU's STANDARDDEKLARATION  
 SI ES IZJAVA O SKLADNOSTI  
 SK ES VYHLÁSENIE O SÚLADE  
 TR UYGUNLUK BEYANATI  
 UA ДЕКЛАРАЦІЯ ВІДПОВІДНОСТІ ЄС  
 YU EC DEKLARACIJA O USKLADENOSTI

## MTM Dariusz Seferyński, ul. Młodnicka 52c, 04-239 Warszawa, Polska

AL deklaromjê që: BG декларираме, че устройствата: CZ prohlasujeme, že zařízení: DE wir erklären, dass die Geräte: DK vi erklærer hermed, at udstyr: EE kinditame, et seadmed: ES declaramos que los dispositivos: FI todistamme, että seuraavat laitteet: FR nous déclarons que les appareils: GB declared that appliances: GR δηλώνουμε ότι ηλεκτρικοί όργανοί μας: HR deklariramo da uređaji: HU tanúsítjuk, hogy a bennedezések: IT dichiariamo che i dispositivi: LT deklarujame, kad prietaisai: LV deklarējam, ka ierīces: NL wij verklaren dat de toestellen: NO vi erklærer att innretninger: PL deklarujemy że urządzenia: PT declaramos que: RO declarăm că dispozitivul este conform cu: RU заявляем, что оборудование: SE vi försäkrar att apparater: SI izjavljamo, da je oprema: SK prehlásenie, že zariadenie: TR hava isiticiharinin direktifler ve normlara: UA заявляємо, що обладнання: YU izjavljujemo da:

### WA 33 C

AL përshatën direktivën BG Отговарят на директивите CZ Jsou v souladu s nařízenímí DE erfüllen die Richtlinien DK er i overensstemmelse med direktiver EE vastavad direktiividele ES cumplen con las directivas FI täyttäämukaisia direktiivejä FR sont conformes aux directives GB conform to directives GR ανταποκρίνονται προς οδηγίες HR zadovoljavaju direktive HU megfelel az irányelveknek IT sono conformi alle direttive LT atitinka direktyvas LV atbilst direktīvām NL voldoen aan directieven NO følger direktiver PL spełniają dyrektywy PT cumprem as directivas RO indeplinește directivele RU соответствуют требованиям директив SE efterföljer uppsatta direktiv SI so skladni z direktivami SK sú v súlade so smernicami TR uygundur oldukları UA відповідають вимогам директив YU zadovoljavaju direktive:

2014/30/EU, 2014/35/EU, (EU) No 305/2011, 2011/65/EU

AL dhe normë BG и норми CZ A normami DE und Normen DK og standarder EE ja normidele ES y las normativas FI ja normit FR et aux normes GB and norms GR kai prototipa HR i standarde HU és szabványoknak IT e norme LT ir normas LV un normām NL en normen NO og normer PL i normy PT e normas RO și normele cerute RU и норм SE och normer SI in normami SK a normami TR beyan ederiz UA і норм YU i standarde

EN 1:1998/A1:2007, EN 60335-1:2012/A11:2014,  
 EN 60335-2-102:2016, EN 55014-1:2006/A2:2011, EN 55014-2:2015,  
 EN 61000-3-2:2014, EN 61000-3-3:2013, EN 61000-4-2:2009,  
 EN 61000-4-4:2012, EN 61000-4-6:2014, EN 61000-4-5:2014, EN 61000-4-11:2004

  
 Dariusz Seferyński

Warszawa, 26.04.2017

Owner of the company MTM

### **BG - Изхвърляне на вашия стар уред**

- Когато този символ на задраскана кофа за боклук е поставен върху дадено изделие, това означава, че изделието попада под разпоредбите на Европейска директива 2002/96/EC.
- Всички електрически и електронни изделия трябва да се изхвърлят отделно от битовите отпадъци, в определени за целта съоръжения, посочени от държавните или местните органи.
- Правилното изхвърляне на вашия уред ще помогне за предотвратяване на възможни негативни последици за околната среда и човешкото здраве.
- За по-подробна информация за изхвърлянето на вашия стар уред се обърнете към вашата община, службите за събиране на отпадъци или магазина, откъдето сте купили своя уред.

### **CZ - Likvidace starého produktu**

- Produkt je navržen a vyroben za použití vysoce kvalitních materiálů a komponent, které lze recyklovat a znovu použít.
- Když je produkt označen symbolem s přeškrtnutým košem znamená to, že podléhá evropské směrnici 2002/96/EC. Informujte se o místním systému třídného odpadu pro elektrická zařízení.
- Vždy se řiďte místními pravidly a nelikvidujte staré produkty dohromady s běžným odpadem. Správná likvidace starého produktu pomůže zabránit případným negativním následkům na životní prostředí či lidské zdraví.

### **DE - Entsorgung Ihres Altgerätes**

- Ihr Produkt ist aus hochqualitativen Materialien und Bestandteilen hergestellt, die dem Recycling zugeführt und wiederverwertet werden können.
- Falls dieses symbol eines durchgestrichenen Müllcontainers auf Rollen auf diesem Produkt angebracht ist, bedeutet dies, dass es von der Europäischen Richtlinie 2002/96/EC erfasst wird.
- Bitte informieren Sie sich über die örtlichen Sammelstellen für Elektroprodukte und elektronische geräte.
- Bitte beachten Sie die lokalen Vorschriften und entsorgen Sie Ihre Altgeräte nicht mit dem normalen Haushaltsmüll. Die korrekte Entsorgung Ihres Altgerätes ist ein Beitrag zur Vermeidung möglicher negativer Folgen für die Umwelt und die menschliche gesundheit.

### **FI - Vanhan tuotteen hävittäminen**

- Tuotteesi on suunniteltu ja valmistettu korkealuokkaisista materiaaleista ja komponenteista, jotka voidaan kierrättää ja käyttää uudell.
- Kun tuotteessa on tämä ylivedetyn pyörillä olevan roskakorin symboli, tuote täyttää Euroopan Direktiivin 2002/96/EC.
- Ole hyvä ja etsi tieto lähimmästä erillisestä sähköllä toimivien tuotteiden keräysjärjestelmästä.
- Toimipaikkallisten sääntöjen mukaisesti äläkä hävitä vanhaa tuotetta normaalin kotitalousjätteen joukossa. Tuotteen oikeanlainen hävittäminen auttaa estämään mahdolliset vaikutukset ympäristölle ja ihmisten terveydelle.

### **FR - Se débarrasser de votre produit usagé**

- Votre produit est conçu et fabriqué avec des matériaux et des composants de haute qualité, qui peuvent être recyclés et utilisés de nouveau.
- Lorsque ce symbole d'une poubelle à roue barrée à un produit, cela signifie e que le produit est couvert par la Directive Européenne 2002/96/EC.
- Veuillez vous informer du système local de séparation des déchets électriques et électroniques.
- Veuillez agir selon les règles locales et ne pas jeter vos produits usages avec les déchets domestiques usuels. Jeter correctement votre produit usagé aidera à prévenir les conséquences négatives potentielles contre l'environnement et la santé humaine.

### **GB - Disposal of your old product**

- You product is designed and manufactured with high quality materials and components, which can be recycled and reused.
- When this crossed-out wheeled bin symbol is attached to a product it means the product is covered by the European Directive 2002/96/EC.
- Please inform yourself about the local separate collection system for electrical and electronic products.
- Please act according to your local rules and do not dispose of your oldproduct with your normal household waste. The correct disposal of your old product will help prevent potential negative consequences for the environment and human health.

### **HR - Odbacivanje proizvoda**

- Ovaj je proizvod osmišljen i izrađen s visokokvalitetnim materijalima i komponentama koje se mogu reciklirati i ponovno iskoristiti.
- Kada se na proizvod stavi simbol prekrížene kante na kotačima, to znači da je on podvrgnut Europskoj Smjernici 2002/96/CE.
- Informirajte se u svezi s lokalnim načinom diferencijalnog sakupljanja električnih i elektronskih proizvoda.
- Poštujte lokalne propise na snazi i ne odbacujte stare proizvode zajedno sa običnim kućnim otpadom. Pravilnim odbacivanjem proizvoda sprječit ćete moguće negativne posljedice za okoliš i za zdravlje ljudi.

BG

CZ

DE

FI

FR

GB

HR

HU

NO

PL

RO

RU

SE

**BG** **HU - Régi termékének eldobása**

- A terméket kiváló anyagokból és összetevőkből tervezték és készítették, melyek újrahasznosíthatóak és újra felhasználhatóak.  
- Ha az áthúzott kerek szemetes szimbólumot látja egy terméken, akkor a termék megfelel a 2002/96/EC Európai Direktívának.

**CZ**

- Kérjük, érdeklődjön az elektromos és elektronikus termékek helyi szelektív hulladékgyűjtési rendjéről.

**DE**

- Kérjük, a helyi törvényeknek megfelelően járjon el, és régi termékeit ne a normális háztartási szeméttel dobja ki. A régi termék helyes eldobása segít megelőzni a lehetséges negatív következményeket a környezetre és az emberi egészségre nézve.

**FI** **NO - Avfallshåndtering**

- Dette produktet er utformet og produsert med materialer og deler av høy kvalitet, og som kan gjenvinnes.

**FR**

- Når det på et produkt finnes et symbol som forestiller en avfallsbeholder med et kryss over, betyr dette at produktet er underlagt EU-direktiv 2002/96/CE.

**GB**

- Vennligst informer dere angående de lokale reglene som gjelder kassering av elektrisk og elektronisk avfall.

**HR**

- Ta hensyn til gjeldende regelverk og ikke kast gamle produkter sammen med husholdningsavfall. Riktig avfallshåndtering av produktet bidrar til å unngå potensielle negative konsekvenser for miljøet og menneskenes helse.

**HU** **PL - Usuwanie starego produktu**

- Zakupiony produkt zaprojektowano i wykonano z materiałów najwyższej jakości i komponentów, które podlegają recyklingowi i mogą być ponownie użyte.

**NO**

- Jeżeli produkt jest oznaczony powyższym symbolem przekreślonego kosza na śmiecie, oznacza to że produkt spełnia wymagania Dyrektywy Europejskiej 2002/96/EC.

**PL**

- Zaleca się zapoznanie z lokalnym systemem odbioru produktów elektrycznych i elektronicznych.

**RO**

- Zaleca się działanie zgodnie z lokalnymi przepisami i nie wyrzucanie zużytych produktów do pojemników na odpady gospodarcze. Właściwe usuwanie starych produktów pomoże uniknąć potencjalnych negatywnych konsekwencji oddziaływania na środowisko i zdrowie ludzi.

**RU** **RO - Casarea aparatelor vechi**

- Această siglă (un cos de gunoi încercuit și tăiat) semnifică că faptul că produsul se află sub incidența Directivei Consiliului European 2002/96/EC.

- Aparatele electrice și electronice nu vor fi aruncate împreună cu gunoiul menajer, ci vor fi predate în vederea reciclării la centrele de colectare special amenajate, indicate de autoritățile naționale sau locale.

- Respectarea acestor cerințe va ajuta la prevenirea impactului negativ asupra mediului înconjurător și sănătății publice.

- Pentru informații mai detaliate referitoare la casarea aparatelor vechi, contactați autoritățile locale, serviciul de salubritate sau distribuitorul de la care ați achiziționat produsul.

**RU** **Утилизация старого устройства**

- Ваше устройство спроектировано и изготовлено из высококачественных Материалов и компонентов, которые можно утилизировать и использовать повторно

- Если товар имеет с зачеркнутым мусорным ящиком на колесах, это означает, что товар соответствует Европейской директиве 2002/96/EC.

- Ознакомьтесь с местной системой раздельного сбора электрических и электронных товаров.

- Утилизируйте старые устройства отдельно от бытовых отходов. Правильная утилизация вашего товара позволит предотвратить возможные отрицательные последствия для окружающей среды и человеческого здоровья.

**SE** **SE - Undagörande av din gamla produk**

- Din produkt är designad och tillverkad med material och komponenter av högsta kvalitet, vilka kan återvinnas och återanvändas.

- När den här överstrukna sopkorgen på en produkt, betyder det att produkten täcks av Europeiska Direktiv 2002/96/EC.

- Informera dig själv om lokala återvinnings och sophanteringssystem för elektriska och elektroniska produkter.

- Agera i enlighet med dina lokala regler och släng inte dina gamla produkter tillsammans med ditt normala hushållsavfall.

Korrekt sophantering av din gamla produkt kommer att hjälpa till att för naturen och människors häls.

**NOTE:**

BG

CZ

DE

FI

FR

GB

HR

HU

NO

PL

RO

RU

SE

---

**BG** **NOTE:**

**CZ**

**DE**

**FI**

**FR**

**GB**

**HR**

**HU**

**NO**

**PL**

**RO**

**RU**

**SE**

---





Dantherm Sp. z o.o.  
ul. Magazynowa 5A,  
62-023 Gądkі, Poland  
office@mcs-ce.pl

Dantherm Sp. z o.o.  
ул. Магазинова, 5А,  
62-023 Гадки, Польша  
office@mcs-ce.pl